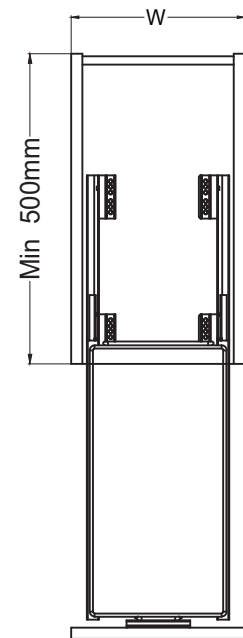


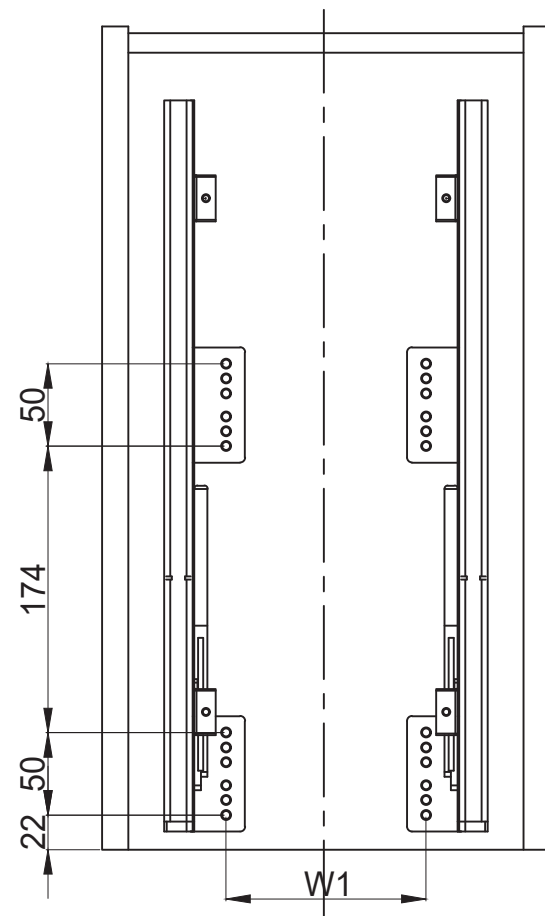
ИНСТРУКЦИЯ ПО УСТАНОВКЕ КОРЗИНЫ (АРТ.24300)



Ширина фасада, мм	РАЗМЕРЫ
300	240x449x535
400	340x449x535

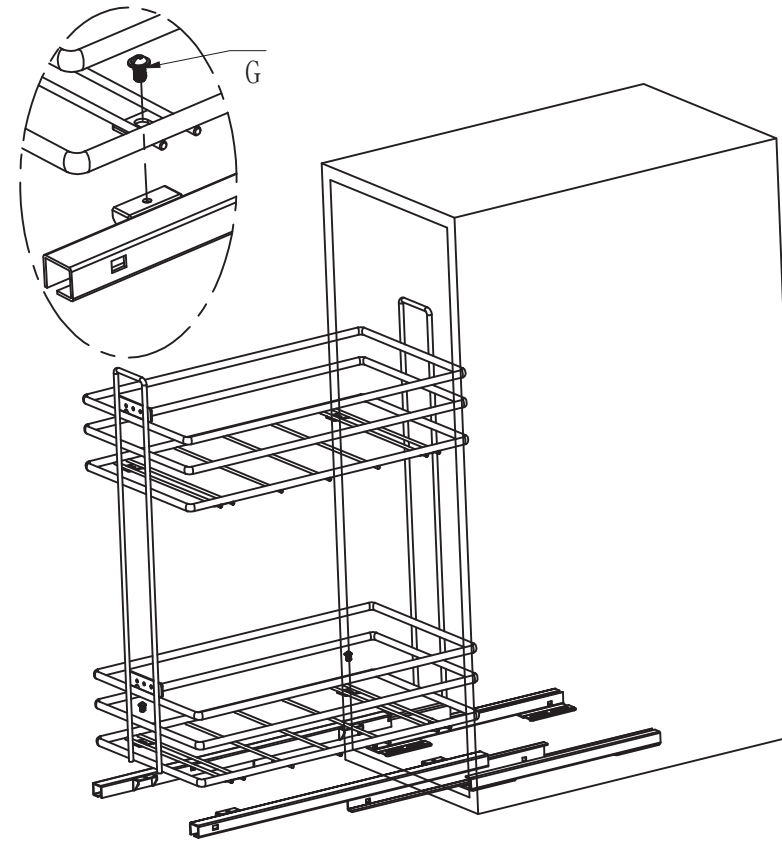
N	Название	Изображение	Количество
A	Направляющие		1 шт.
B	Пластиковый поддон		2 шт.
C	Фронтальный держатель		300 Ширина фасада 2 шт. 400 Ширина фасада 4 шт.
D	M5x12 винт		300 Ширина фасада 4 шт. 400 Ширина фасада 8 шт.
E	M5x16 винт		300 Ширина фасада 2 шт. 400 Ширина фасада 4 шт.
F	5x16 шуруп		300 Ширина фасада 16 шт. 400 Ширина фасада 24 шт.
G	M5x6 винт		4 шт.

1 Просверлите 8 отверстий диаметром 2,5 мм на дне фасада



Ширина фасада, мм	W1
300	168
400	268

2 Поместите корзину на направляющие и зафиксируйте 4 винтами (G)



3 Просверлите отверстия диаметром 2,5 мм на двери фасада как показано на схему внизу

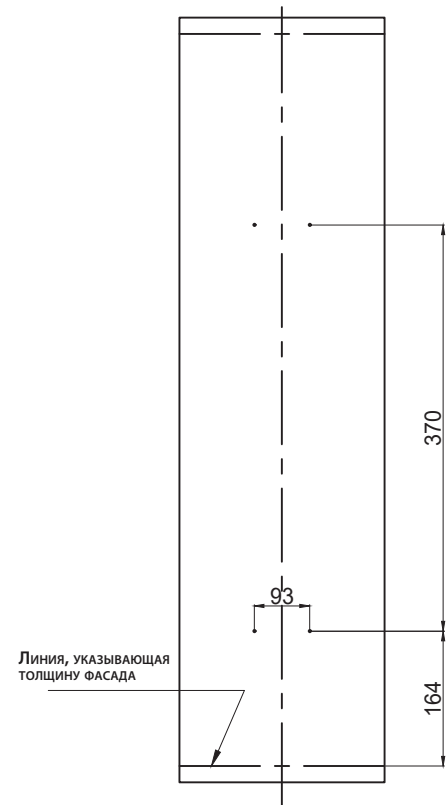


СХЕМА СВЕРЛЕНИЯ ОТВЕРСТИЙ
для фасада шириной 300 мм

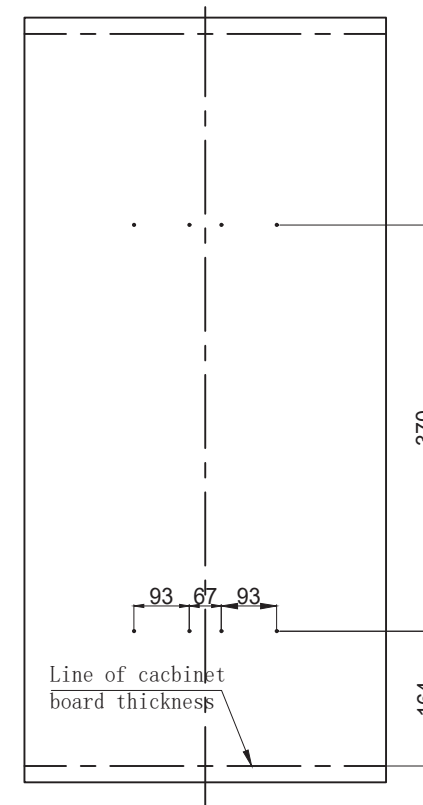


СХЕМА СВЕРЛЕНИЯ ОТВЕРСТИЙ
для фасада шириной 400 мм

4 Установите держатели (C) на дверную панель и зафиксируйте их шурупами (F), как указано на схему внизу

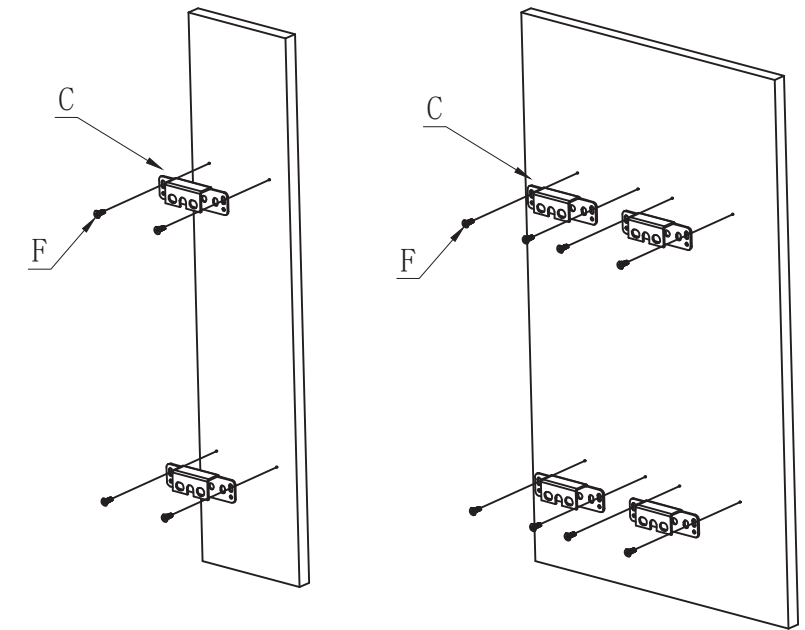
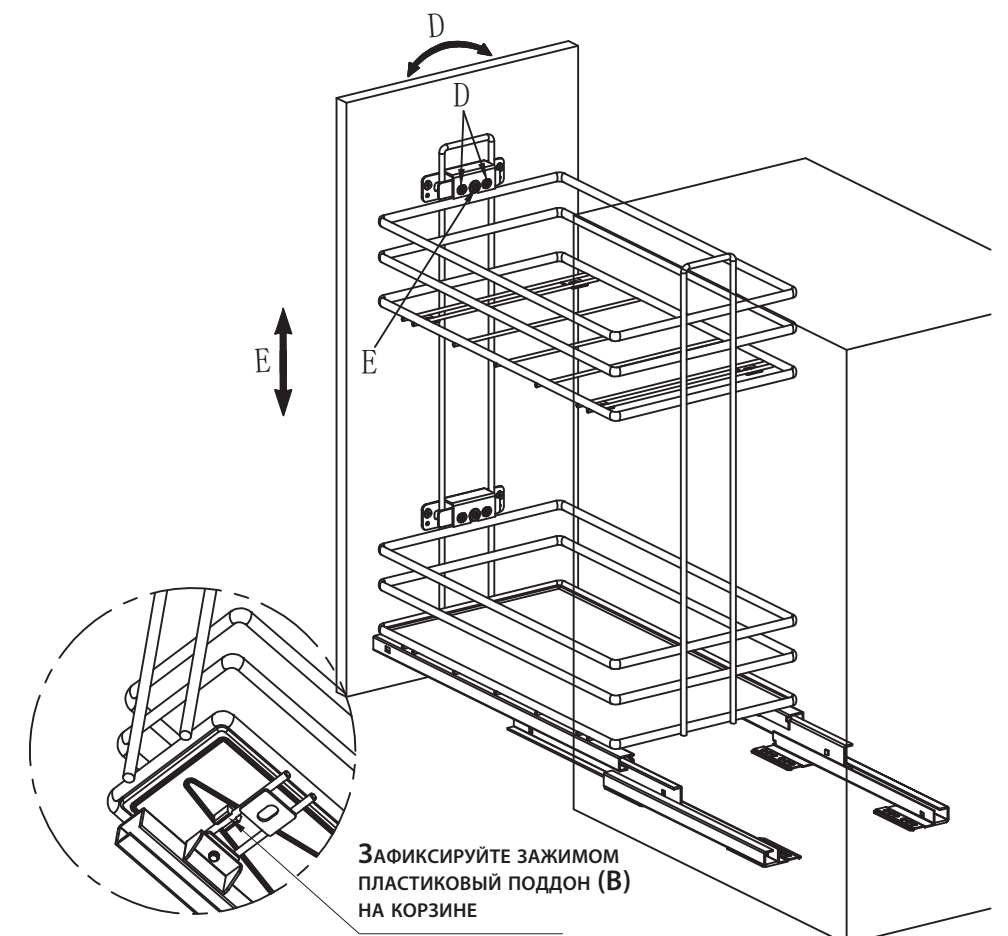


СХЕМА УСТАНОВКИ
для фасада шириной 300 мм

СХЕМА УСТАНОВКИ
для фасада шириной 400 мм

4 Прижмите дверную панель к корзине и зафиксируйте их с помощью винтов (E). Затем вложите в корзину верхний и нижний поддоны (B)



Зафиксируйте зажимом
пластиковый поддон (B)
на корзине