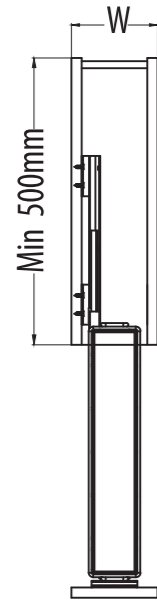


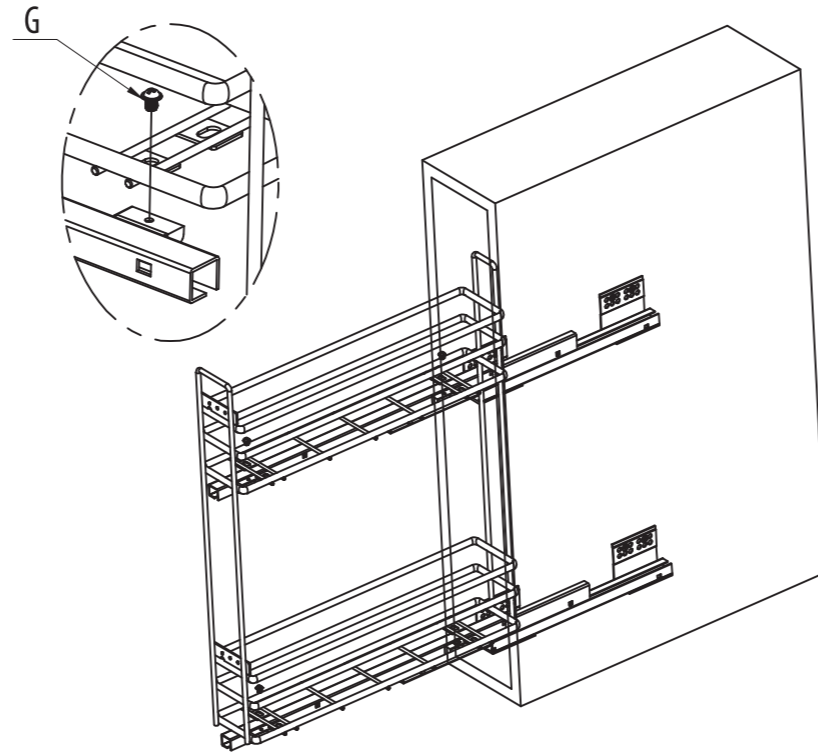
Инструкция по установке бутылочниц 150/200/300 мм, (арт. 21400), бокового крепления



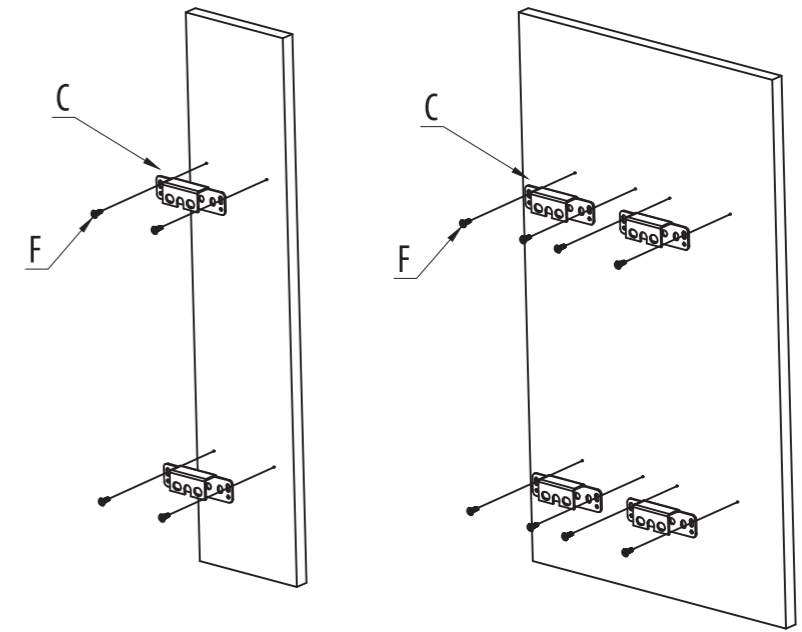
Ширина шкафа	Размер корзины
150 мм	90x449x505
200 мм	140x449x505
300 мм	240x449x505
400 мм	340x449x505

	Комплектация	Фото	Количество
A	Направляющие		1 комплект
B	Поддон пласт.		2 комплекта
C	Крепление фасада		2 шт.
D	Винт M5x12		4 шт.
E	Винт M5x16		2 шт.
F	Саморез M5x16		16 шт.
G	Саморез M5x16		4 шт.

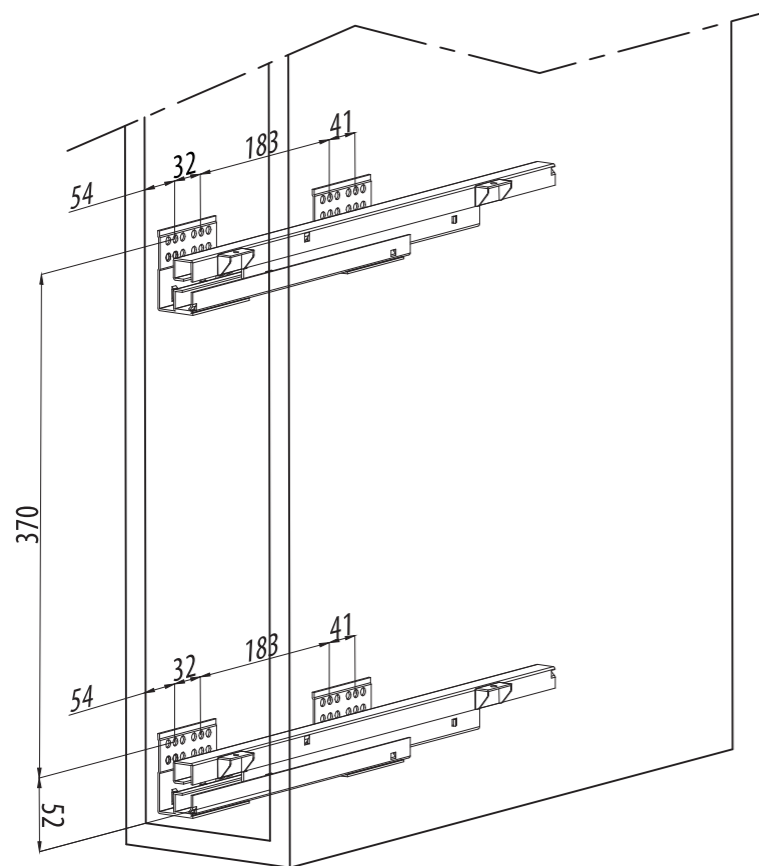
2 Установите корзину и закрепите ее на направляющих винтами (G)



4 Зафиксируйте крепления фасада (C) на фасаде винтами (F)



1 Просверлите 8 отверстий D 2,5 мм на боковине шкафа и зафиксируйте направляющие на фасаде саморезами (F)



3 Просверлите отверстия D 2,5 мм на фасаде, как на схеме

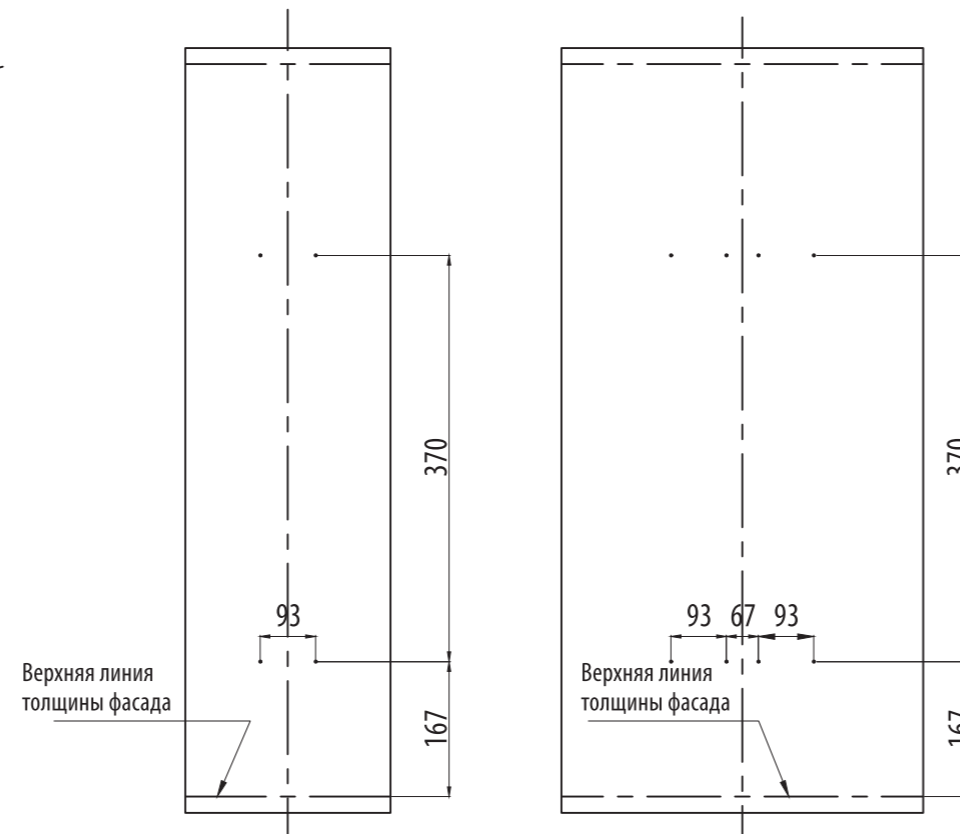
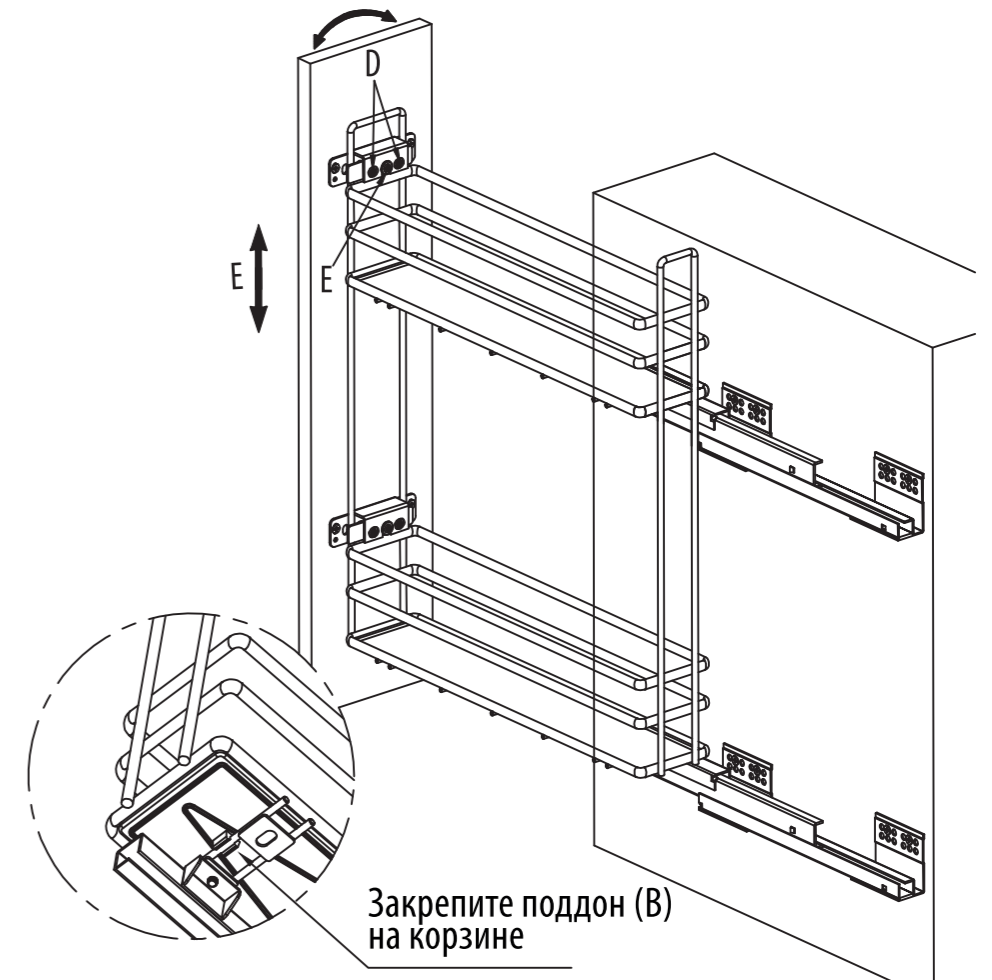


Схема сверления для ширины шкафа 150/200/300

Схема сверления для ширины шкафа 400

5 Соедините крепления фасада с корзиной и зафиксируйте положение винтами (E), затем разместите поддон (B)



Закрепите поддон (B) на корзине